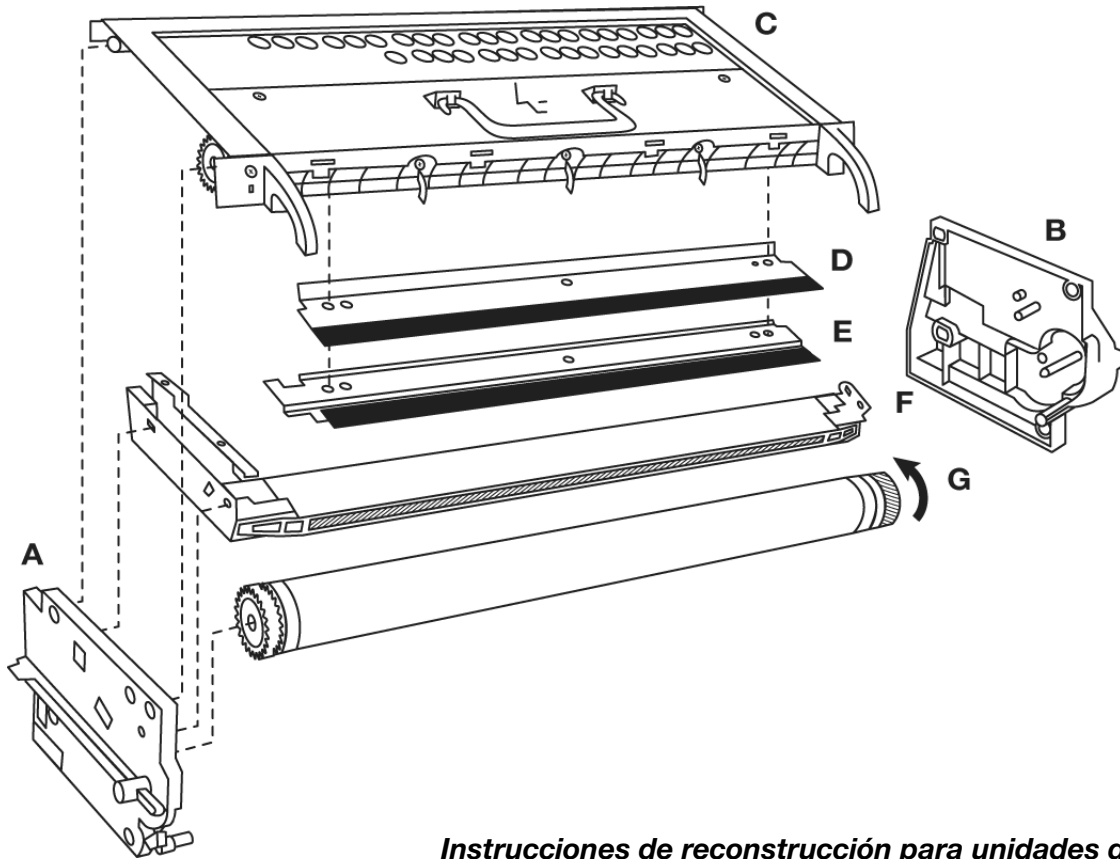


Rebuilding Instructions

for Konica Minolta bizhub 200/250/350
Imaging Unit



*Instrucciones de reconstrucción para unidades de imagen
Konica Minolta bizhub 200/250/350*

*Instructions de reconditionnement des unités image pour
Konica Minolta bizhub 200/250/3500*

*Austauschanleitung für Konica Minolta bizhub 200/250/350
Imaging-Einheit*

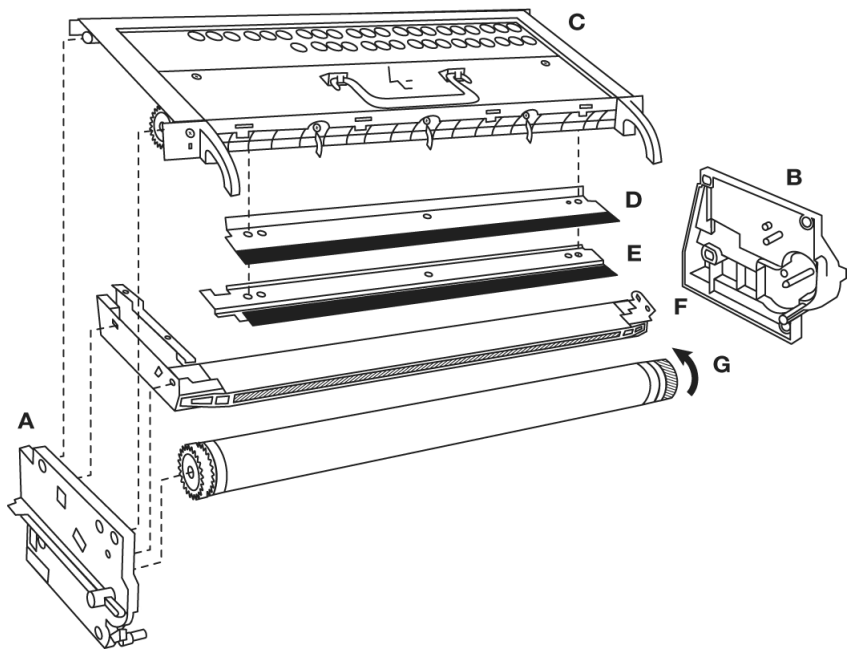
*Istruzioni per il ricondizionamento dell' unità immagine
Konica Minolta bizhub 200/250/350*

*Instruções de reconstrução para unidade de imagem
Konica Minolta bizhub 200/250/350*

*Инструкции по восстановлению ИМИДЖ-ЮНИТОВ
Konica Minolta bizhub 200/250/350*

Rebuilding Instructions for Konica Minolta bizhub 200/250/350 Imaging Unit

- | | |
|-----|---------------------|
| (A) | Left PU Frame |
| (B) | Right PU Frame |
| (C) | Cleaning Unit |
| (D) | Drum Cleaning Blade |
| (E) | Dust Shield |
| (F) | Charge Corona |
| (G) | OPC Drum |



Rebuild Kit Contents:

- (1) OPC drum
- (1) Drum cleaning blade

Pre-Disassembly

1. Prior to removing used Imaging Unit (IU), Select Tech. Rep. Mode→Counter→Special Parts Counter→PC Life.
2. Press the Clear key to clear the counter value.
3. Select Tech. Rep. Mode→Counter→Special Parts Counter→I/C Life.
4. Press the Clear key to clear the counter value.
5. Turn copier power off and remove Imaging Unit.
6. Detach OPC Drum Unit from Developing Unit by removing (4) silver screws.

Disassembly

NOTE: Follow these instructions carefully. The quality and performance of the rebuilt Minolta Imaging Unit (IU) will depend on your workmanship, as well as the condition of the used Imaging Unit being rebuilt. Be sure to read and understand each rebuild step prior to beginning each step.

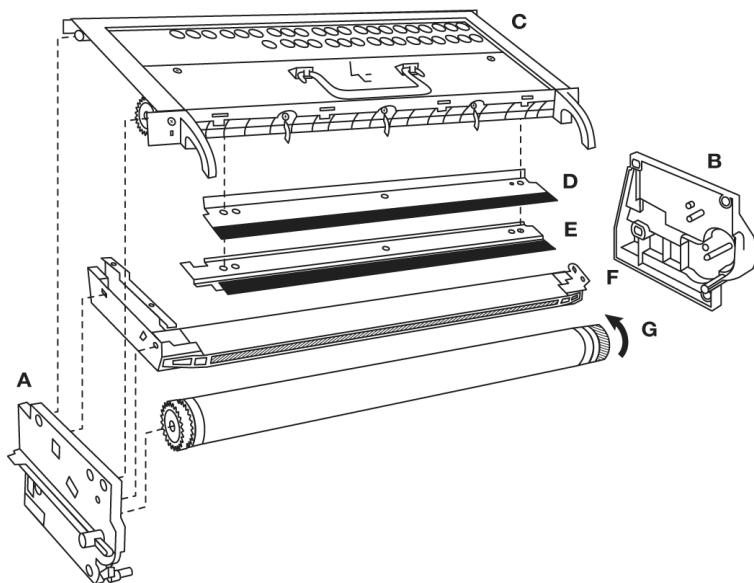
1. Position OPC Drum Unit so the OPC Drum Unit is resting on Cleaning Unit (C).
2. Remove the 2 Phillips screws from the Right OPC Drum Unit Frame (B).
3. Remove the Right OPC Drum Unit Frame (B).
4. Remove used OPC Drum.
5. Remove Charge Corona (F) by pulling to the right.
6. Remove the 3 Phillips screws from the Dust Shield (E) and Drum Cleaning Blade (D).
7. Remove Dust Shield (E) and Drum Cleaning Blade (D).
8. Vacuum out the Cleaning Unit (C).

Assembly

9. Lubricate new Drum Cleaning Blade (D) edge with fresh toner.
10. Install new Drum Cleaning Blade (D) and Dust Shield (E) and reinstall 3 screws.
11. Clean Charge Corona (F) and reinstall it against Left OPC Drum Unit Frame alignment pins. Note: the ground contact that connects to the drum cleaning blade bracket needs to be pushed down to fully reinstall the charge corona.
12. Remove protective black wrap from new OPC Drum (G). Lubricate the OPC by applying a light dusting of fresh toner on the surface. Install new OPC Drum into Left OPC Drum Unit Frame (A). Install carefully; contact with the drum picker fingers can damage the drum coating.
13. Reinstall Right OPC Drum Unit Frame (B) while aligning the frame pins with the charge corona (F) and OPC drum (G). Secure Right OPC Drum Unit Frame using 2 Phillips screws in lower holes.
14. Manually rotate OPC Drum (G) to prevent Drum Cleaning Blade flip.
15. Attach OPC Drum Unit to Developing Unit using (4) previously-removed silver screws. Install Imaging Unit in copier and turn on power.
16. Select Tech. Rep. Mode→Function→F8 and press the Start key to execute.

Instrucciones de reconstrucción para unidades de imagen Konica Minolta bizhub 200/250/350

- (A) Marco izquierdo de la unidad fotoconductora
- (B) Marco derecho de la unidad fotoconductora
- (C) Unidad de limpieza
- (D) lámina de limpieza del tambor
- (E) Protector de polvo
- (F) Corona de carga
- (G) Tambor OPC



Contenido del kit de reconstrucción:

- (1) Tambor OPC
- (1) Lámina de limpieza del tambor

Antes del desarmado

1. Antes de retirar la unidad de imagen usada (IU), seleccionar Tech. Rep. Mode → Counter → Special Parts Counter → PC Life (Modo de representante de servicio - Contador de piezas especiales - Vida de PC).
2. Pulsar la tecla Clear (Borrar) para borrar el valor del contador.
3. Seleccionar Tech. Rep. Mode → Counter → Special Parts Counter → I/C Life (Modo de representante de servicio - Contador de piezas especiales - Vida de I/C).
4. Pulsar la tecla Clear (Borrar) para borrar el valor del contador.
5. Apagar la alimentación de la copiadora y quitar la unidad de imagen.
6. Separar la unidad de tambor OPC de la unidad de revelado, retirando los (4) tornillos plateados.

Desarmado

NOTA: Siga estas instrucciones cuidadosamente. La calidad y el rendimiento de la unidad de imagen (IU) Minolta reconstruida, dependerán de su mano de obra así como de la condición de la unidad de imagen usada que se reconstruye. Asegurarse de leer y comprender cada paso de la reconstrucción antes de comenzar cada uno de ellos.

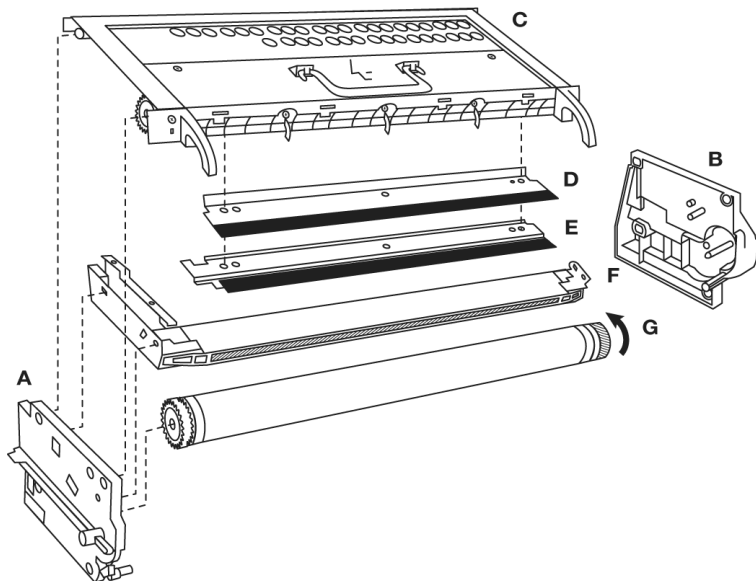
1. Situar la unidad de tambor OPC de manera que la unidad de tambor OPC esté descansando sobre la unidad de limpieza (C).
2. Retirar los 2 tornillos Phillips del bastidor de la unidad de tambor derecha (B).
3. Retirar el bastidor de la unidad de tambor OPC derecha (B).
4. Retire el tambor OPC usado.
5. Retirar la corona de carga (F) jalando hacia la derecha.
6. Retirar los tres tornillos Phillips del protector de polvo (E) y de la lámina de limpieza del tambor (D).
7. Retirar el protector de polvo (E) y la lámina de limpieza del tambor (D).
8. Pasar la aspiradora para vaciar la unidad de limpieza (C).

Conjunto

9. Lubricar el borde de la lámina de limpieza nueva del tambor (D) con toner nuevo.
10. Instalar la lámina de limpieza del tambor (D) y el protector de polvo (E) y volver a instalar los tres tornillos.
11. Limpiar la corona de carga (F) y volver a instalarla contra las clavijas de alineación del bastidor de la unidad de tambor OPC izquierda. Nota: el contacto que conecta a tierra el soporte de la lámina de limpieza del tambor debe empujarse hacia abajo para volver a instalar completamente la corona de carga.
12. Retirar el envoltorio negro protector del nuevo tambor OPC (G). Lubricar el OPC aplicando un ligero espolvoreo de toner nuevo sobre la superficie. Instalar el tambor OPC nuevo en el bastidor de la unidad de tambor OPC izquierda (A). Instalarlo cuidadosamente, ya que el contacto de las uñas separadoras puede dañar el revestimiento del tambor.
13. Volver a instalar el bastidor de la unidad de tambor OPC derecha (B), mientras alinea las clavijas del bastidor con la corona de carga (F) y el tambor OPC (G). Fijar el bastidor de la unidad de tambor OPC derecha usando 2 tornillos Phillips en los orificios inferiores.
14. Girar con la mano el tambor OPC (G) para evitar el chasquido de la lámina de limpieza del tambor OPC (G).
15. Instalar la unidad de tambor OPC de la unidad de revelado, con los (4) tornillos plateados que se quitaron anteriormente. Instalar la unidad de imagen en la copiadora y encender la alimentación.
16. Seleccionar Tech. Rep. Mode Function F8 (Modo de representante de servicio - Función F8) y seleccionar la tecla Start (Inicio) para ejecutar.

Instructions de reconditionnement des unités image pour Konica Minolta bizhub 200/250/350

- | | |
|-----|-----------------------------------|
| (A) | Châssis gauche de l'Unité Tambour |
| (B) | Châssis droit de l'Unité Tambour |
| (C) | Unité de nettoyage |
| (D) | Raclette de nettoyage tambour |
| (E) | Cache-poussière |
| (F) | Charge corona |
| (G) | Tambour OPC |



Contenu du kit de reconditionnement:

- (1) Tambour OPC
- (1) Raclette de nettoyage tambour

Pré-démontage

1. Avant de retirer l'unité image usagée (UI), sélectionnez le mode Tech. Rep. → Compteur → Pièces Spéciales Compteur → PC Life
2. Appuyez sur la touche Effacer pour effacer la valeur du compteur.
3. Sélectionnez le mode « Tech. Rep. » → Compteur → pièces spéciales → I/C Life
4. Appuyez sur « Clear » pour effacer la valeur du compteur.
5. Mettez le copieur hors tension et retirez l'unité image.
6. Détachez le tambour OPC de l'unité de développement en démontant les quatre vis en argent.

Démontage

Remarque: Suivez soigneusement ces instructions. La qualité et les performances de l'unité d'imagerie Minolta dépendront de la qualité de votre travail ainsi que des conditions de l'unité image usagée en cours de reconditionnement. Assurez-vous de lire et de comprendre chacune des étapes du reconditionnement avant le début de chacune d'entre elles.

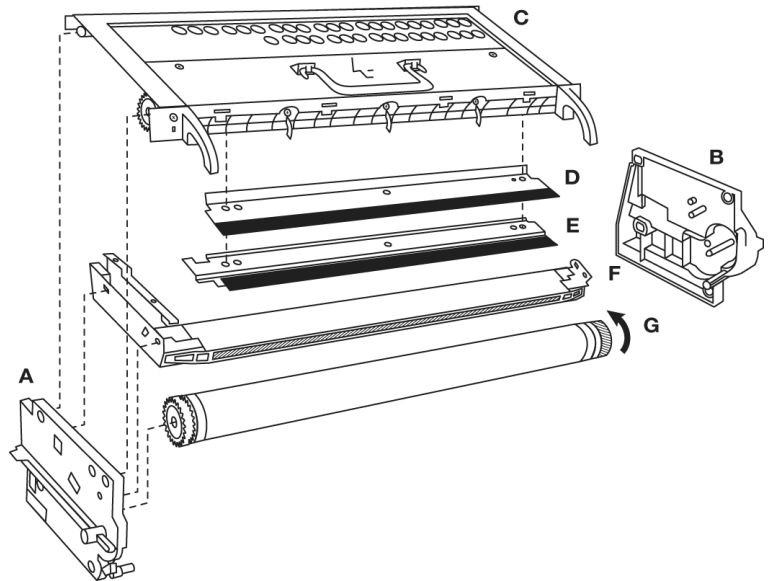
1. Positionnez l'unité de tambour sur l'unité de nettoyage (C).
2. Déposez les 2 vis Phillips se trouvant sur le cadre droit du tambour OPC (B).
3. Déposez le cadre droit du tambour OPC (B).
4. Retirez le tambour OPC usagé.
5. Retirez la charge corona en tirant vers la droite.
6. Retirez les 3 vis cruciformes du cache-poussière (E) et de la raclette de nettoyage tambour (D).
7. Retirez le cache-poussière (E) et la raclette de nettoyage tambour (D).
8. Aspirez l'unité de nettoyage.

Assemblage

9. Lubrifiez le bord de la nouvelle raclette de nettoyage de tambour (D) avec du toner neuf.
10. Installez la nouvelle raclette de nettoyage de tambour (D) et le cache-poussière (E) et réinstallez les 3 vis.
11. Nettoyez la couronne de charge (F) et réinstallez-la contre les goupilles d'alignement du cadre gauche du tambour OPC. Remarque : Le contact de masse qui connecte le support de la raclette de nettoyage du tambour doit être repoussé pour réinstaller complètement la couronne de charge.
12. Déposez l'enveloppe noire de protection du nouveau tambour OPC Drum (G). Lubrifiez l'OPC en appliquant sur sa surface une fine couche de toner neuf. Installez le nouveau tambour OPC dans le cadre gauche du tambour OPC (A). Procédez à l'installation avec précaution ; tout contact avec les doigts d'alimentation du tambour peut endommager le revêtement de ce dernier.
13. Remplacez le cadre de l'unité de tambour de droite en alignant les broches du cadre avec le corona de charge et l'unité de tambour. Fixez le cadre droit du tambour OPC en vissant les deux vis dans les trous inférieurs.
14. Faites tourner manuellement le tambour OPC (G) pour éviter un retournement de la raclette de nettoyage.
15. Attachez le tambour OPC sur l'unité de développement en utilisant les quatre vis en argent préalablement déposées. Installez l'unité image dans le copieur et mettez-le sous tension.
16. Sélectionnez le mode « Tech. Rep. » puis la fonction F8 et appuyez sur la touche « Start » pour lancer.

Austauschanleitung für Konica Minolta bizhub 200/250/350 Imaging-Einheit

- | | |
|-----|--------------------------------------|
| (A) | Linker Rahmen der Fotoleitereinheit |
| (B) | Rechter Rahmen der Fotoleitereinheit |
| (C) | Reinigungseinheit |
| (D) | Trommelwischer |
| (E) | Staubschutz |
| (F) | Coronadraht |
| (G) | OPC-Trommel |



Inhalt des Grunderneuerungskits:

- (1) OPC-Trommel
- (1) Trommelwischer

Vor dem Ausbau

1. Bevor Sie die gebrauchte Imaging-Einheit herausnehmen, wählen Sie Tech. Rep. Mode → Counter → Special Parts Counter → PC Life.
2. Drücken Sie die Taste "Clear", um den Zählerwert zu löschen.
3. Wählen Sie Tech. Rep. Mode → Counter → Special Parts Counter → I/C Life.
4. Drücken Sie die Taste "Clear", um den Zählerwert zu löschen.
5. Schalten Sie das Gerät aus, und nehmen Sie die Imaging-Einheit heraus.
6. Trennen Sie die OPC-Trommeleinheit von der Entwicklereinheit, indem Sie die 4 silbernen Schrauben entfernen.

Ausbau

Hinweis: Die Anweisungen sind genau zu befolgen. Die Qualität und Leistung der grunderneuerteten Minolta Imaging-Einheit hängt vom sorgfältigen Austausch und vom Zustand der gebrauchten Imaging-Einheit, die grunderneuert werden soll, ab. Lesen Sie sich jeden Schritt zur Grunderneuerung sorgfältig durch, bevor Sie ihn ausführen.

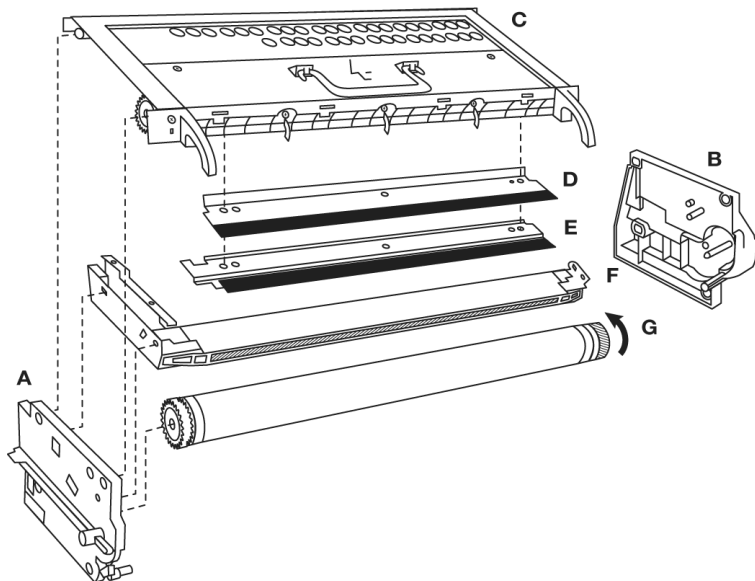
1. Legen Sie die OPC-Trommeleinheit so ein, dass diese auf der Reinigungseinheit (C) liegt.
2. Entfernen Sie die 2 Phillips-Schrauben am rechten Rahmen der OPC-Trommeleinheit (B).
3. Entfernen Sie den rechten Rahmen der OPC-Trommeleinheit (B).
4. Nehmen Sie die gebrauchte OPC-Trommel heraus.
5. Ziehen Sie die Lade-Corona (F) nach rechts heraus.
6. Entfernen Sie die 3 Kreuzschlitzschrauben von dem Staubschutz (E) und dem Trommelwischer (D).
7. Entfernen Sie den Staubschutz und den Trommelwischer (D).
8. Saugen Sie die Reinigungseinheit (C) aus.

Einbau

9. Tragen Sie frischen Toner auf die Kante des neuen Trommelwischers (D) auf.
10. Legen Sie den neuen Trommelwischer (D) und den Staubschutz (E) ein und befestigen Sie die 3 Schrauben wieder.
11. Reinigen Sie die Ladekorona (F), und legen Sie diese wieder ein. Die Position wird von Ausrichtungsstiften des linken Rahmens der OPC-Trommel vorgegeben. Hinweis: Die Auflagefläche, mit der die Klammerhalterung des Trommelwischers Kontakt hat, muss heruntergedrückt werden, damit die Ladekorona wieder richtig eingelegt werden kann.
12. Entfernen Sie die schwarze Schutzhülle von der neuen OPC-Trommel (G). Tragen Sie etwas frischen Toner auf die Oberfläche der Trommel auf. Legen Sie die neue OPC-Trommel in den linken Rahmen der OPC-Trommel ein (A). Seien Sie vorsichtig beim Einlegen, da durch den Kontakt mit den Trennfingern die Trommelbeschichtung beschädigt werden kann.
13. Legen Sie den rechten Rahmen der OPC-Trommeleinheit (B) wieder ein, und richten Sie die Rahmenstifte an der Ladekorona (F) und der OPC-Trommel (G) aus. Befestigen Sie den rechten Rahmen der OPC-Trommeleinheit mit 2 Phillips-Schrauben in den unteren Löchern.
14. Drehen Sie die OPC-Trommel (G) manuell, um ein Umschlagen des Trommelwischers zu vermeiden.
15. Befestigen Sie die OPC-Trommeleinheit mit den 4 zuvor entfernten silbernen Schrauben an der Entwicklereinheit. Legen Sie die Imaging-Einheit in den Kopierer, und schalten Sie das Gerät ein.
16. Wählen Sie Tech. Rep. Mode Function F8, und drücken Sie zum Ausführen die Taste "Start".

Istruzioni per il ricondizionamento dell' unità immagine Konica Minolta bizhub 200/250/350

- | | |
|-----|-------------------------------------|
| (A) | Telaio sinistro dell'unità immagine |
| (B) | Telaio destro dell'unità immagine |
| (C) | Unità di pulizia |
| (D) | Lama di pulizia tamburo |
| (E) | Lama anti-spolverio |
| (F) | Corona di carica |
| (G) | Tamburo OPC |



Contenuto del kit per il ricondizionamento:

- (1) Tamburo OPC
- (1) Lama pulizia tamburo

Pre-smontaggio

1. Prima di rimuovere l'unità immagine (IU) usata, selezionare →Modalità Rapporto Tecnico Contatore→Parti Speciali Contatore→Durata PC.
2. Premere il tasto Azzerare per azzerare il valore del contatore.
3. Selezionare Modalità Rapporto Tecnico→Contatore→Parti Speciali Contatore→Durata I/C.
4. Premere il tasto Azzerare per annullare il valore
5. Spegnerne la copiatrice e rimuovere l'unità immagine.
6. Togliere il tamburo OPC dall'unità di sviluppo dopo aver svitato le (4) viti argentate.

Smontaggio

Nota: Seguire attentamente le istruzioni che seguono. La qualità e l'efficienza della IU Minolta rigenerata dipendono sia dalla competenza dell'operatore sia dalle condizioni dell'unità immagine usata. Prima di iniziare la procedura, leggere e assicurarsi di aver compreso tutte le istruzioni.

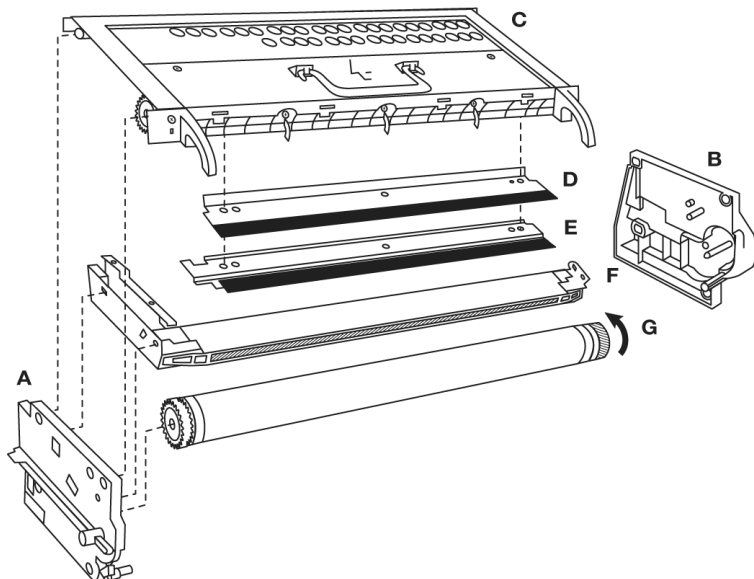
1. Collocare l'unità tamburo OPC facendo in modo che poggi sull'unità di pulizia (C).
2. Rimuovere le 2 viti Phillips dal telaio destro dell'unità tamburo OPC (B).
3. Rimuovere il telaio destro dell'unità tamburo OPC (B).
4. Rimuovere il tamburo OPC usato.
5. Rimuovere la corona di carica tirando verso destra.
6. Rimuovere le tre viti Phillips dalla lama anti-spolverio (E) e dalla lama di pulizia del tamburo (D).
7. Rimuovere la lama anti-spolverio (E) e la lama di pulizia tamburo (D).
8. Svuotare l'unità di pulizia (C).

Gruppo

9. Lubrificare il bordo della nuova lama pulizia tamburo (D) con il nuovo toner.
10. Installare la nuova lama di pulizia tamburo (D) e la lama anti-spolverio (E) e riavvitare le tre viti.
11. Pulire la corona di carica (F) e reinstallarla rispetto ai perni di allineamento del telaio sinistro dell'unità tamburo OPC. Nota: Per reinstallare completamente la corona di carica spingere in basso la messa a terra collegata alla staffa della lama pulizia tamburo.
12. Rimuovere la pellicola protettiva nera dal nuovo tamburo OPC (G). Lubrificare l'OPC applicando un sottile strato di toner fresco e non riciclato sulla superficie. Installare il nuovo tamburo OPC nel telaio sinistro dell'unità tamburo OPC (A). Procedere con cura durante l'installazione: il contatto con le unghiette separatrici del tamburo può danneggiarne il rivestimento.
13. Reinstallare il telaio destro dell'unità tamburo OPC (B), allineando i perni del telaio con la corona di carica (F) e il tamburo OPC (G) Fissare il telaio destro dell'unità tamburo OPC avvitando due viti Phillips nei fori inferiori.
14. Ruotare manualmente il tamburo OPC (G) per evitare il ribaltamento della lama pulizia tamburo.
15. Collegare l'unità tamburo OPC all'unità di sviluppo usando le (4) viti argentate precedentemente rimosse. Installare l'unità immagine e riaccendere la copiatrice.
16. Selezionare Modalità Rapporto Tecnico Funzione F8 e premere il tasto Start per avviare.

Instruções de reconstrução para unidade de imagem Konica Minolta bizhub 200/250/350

- (A) Armação PU esquerda
- (B) Armação PU direita
- (C) Unidade de limpeza
- (D) Lâmina de limpeza do fotorreceptor
- (E) Proteção contra pó
- (F) Corona de carga
- (G) Fotorreceptor OPC



Conteúdo do kit de reconstrução:

- (1) Fotorreceptor OPC
- (1) Lâmina de limpeza do fotorreceptor

Pré-desmontagem

1. Antes de remover a Unidade de imagem usada (IU), Selecione Representante Técnico. Modo → Contador → Componentes especiais Contador → Vida do PC.
2. Clique na tecla Limpar para limpar o valor do contador.
3. Selecione Representante Técnico Modo → Contador → Componentes especiais Contador → Vida do I/C.
4. Pressione a tecla Clear para apagar o valor do contador.
5. Desligue a copiadora e retire a Unidade de imagem.
6. Retire a unidade fotorreceptora OPC da Unidade de revelação desparafusando (4) parafusos prateados.

Desmontagem

NOTA: Siga estas instruções cuidadosamente. A qualidade e o desempenho da Unidade de Imagem (IU) Minolta reconstruída, dependem da sua mão-de-obra, assim como das condições da Unidade de imagem usada que estiver sendo reconstruída. Antes de começar cada uma das etapas, certifique-se de ler e compreender bem como fazê-lo.

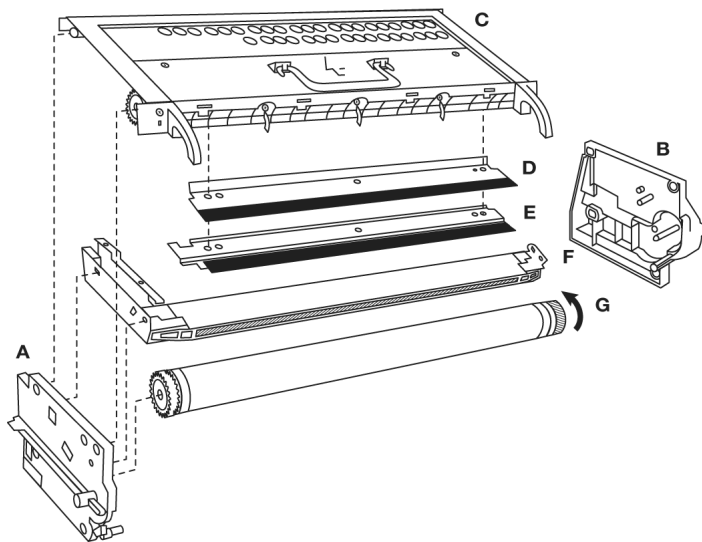
1. Posicione a unidade fotorreceptora OPC de modo que fique em cima da Unidade de limpeza (C).
2. Retire os 2 parafusos Phillips do lado direito da armação da unidade fotorreceptora (B).
3. Retire a Armação da Unidade Fotorreceptora OPC (B).
4. Remover o fotorreceptor OPC usado.
5. Remover a corona de carga (F) puxando-a para a direita.
6. Remover os 3 parafusos Phillips da proteção contra pó (E) e a lâmina de limpeza do fotorreceptor (D).
7. Remover a proteção contra pó (E) e a lâmina de limpeza do fotorreceptor (D).
8. Aspirar a unidade de limpeza (C).

Montagem

9. Lubrificar a margem da nova lâmina de limpeza do fotorreceptor (D) com toner novo.
10. Instalar a nova lâmina de limpeza do fotorreceptor (E) e colocar os 3 parafusos novamente.
11. Limpe a Corona de Carga (F) e instale-a novamente nos pinos de alinhamento da armação esquerda da unidade fotorreceptora OPC. Nota: é preciso empurrar o contato para aterramento que conecta o braço da lâmina de limpeza do fotorreceptor para que fique bem instalado na corona de carga.
12. Retire o plástico preto da embalagem do novo fotorreceptor OPC (G). Lubrifique-o aplicando uma camada leve de toner novo na superfície. Instale o novo Fotorreceptor OPC na armação esquerda da Unidade Fotorreceptora OPC (A). Instale cuidadosamente; o contato com as unhas de separação pode danificar o revestimento do fotorreceptor.
13. Reinstale a armação da unidade fotorreceptora OPC direita (B), alinhando os pinos da armação com a corona de carga (F) e o fotorreceptor OPC (G). Prenda a armação da unidade fotorreceptora OPC direita usando 2 parafusos Phillips nos orifícios inferiores.
14. Girar manualmente o fotorreceptor OPC (G) para evitar que a lâmina de limpeza do fotorreceptor vire.
15. Prenda a Unidade Fotorreceptora à Unidade da Revelação usando os (4) parafusos prateados retirados anteriormente. Instale a Unidade de Imagem na copiadora e ligue-a.
16. Selecione Representante Técnico Modo Função F8 e pressione a tecla Start para executar.

Инструкции по восстановлению имидж-юнитов Konica Minolta bizhub 200/250/350

- | | |
|-----|-------------------------|
| (A) | Левая рама PU |
| (B) | Правая рама PU |
| (C) | Узел очистки |
| (D) | Лезвие очистки барабана |
| (E) | Заслонка от пыли |
| (F) | Коротрон |
| (G) | ОПС-барабан |



Набор для восстановления содержит:

- (1) ОПС-барабан
- (1) Лезвие очистки барабана

Предварительная разборка

1. Прежде чем снимать блок формирования изображений (IU), выберите в меню аппарата режим Tech. Rep. Mode Counter→Special Parts Counter→PC Life.
2. Нажмите на кнопку Clear, чтобы очистить показания счетчика.
3. Выберите в меню аппарата режим Tech. Rep. Mode→Counter→Special Parts Counter→I/C Life.
4. Нажмите кнопку Clear (Очистить), чтобы сбросить значение счетчика.
5. Отключите питание копировального аппарата и извлеките имидж-юнит.
6. Отсоедините драм-юнит от блока проявки, вывинтив 4 серебристых винта.

Разборка

Примечание: Тщательно следуйте данным инструкциям. Качество и производительность восстановленного имидж-юнита (IU) в копировальном аппарате Minolta будет зависеть от ваших навыков выполнения данной работы, а также от состояния бывшего в эксплуатации имидж-юнита, который вы собираетесь восстанавливать. Перед началом выполнения каждого этапа внимательно прочитайте инструкцию и убедитесь в правильности понимания последующих действий по восстановлению имидж-юнита.

1. Установите блок ОПС-барабана так, чтобы он опирался на узел очистки (C).
2. Вывинтите 2 крестовых винта из правой части корпуса драм-юнита (B).
3. Снимите правую часть корпуса драм-юнита (B).
4. Снимите отработанный ОПС-барабан.
5. Снимите коротрон (F), сдвигая его вправо.
6. Удалите 3 винта Phillips из заслонки от пыли (E) и лезвия очистки барабана (D).
7. Снимите заслонку от пыли (E) и лезвие очистки барабана (D).
8. Очистите вакуумным отсосом узел очистки (C).

Сборка

9. Нанесите свежий тонер на новое лезвие очистки барабана (D).
10. Установите новое лезвие очистки барабана (D), заслонку от пыли (E) и заново установите 3 винта.
11. Очистите коротрон (F) и установите его на направляющие штифты в левой части корпуса драм-юнита. Примечание: для полной переустановки коротрона заземляющий контакт, который соединяется с креплением ракеля, должен быть опущен вниз.
12. Удалите черное защитное покрытие с нового фотобарабана (G). Присыпьте поверхность фотобарабана тонким слоем нового (неотработанного) тонера. Установите новый фотобарабан в левую часть корпуса драм-юнита (A). При установке соблюдайте осторожность и не касайтесь пальцами фотобарабана, так как это может привести к повреждению его покрытия.
13. Снова установите правую часть корпуса блока ОПС-барабана (B), совмещая контакты корпуса с коротроном (F) и ОПС-барабаном (G). Закрепите правую часть корпуса блока ОПС-барабана при помощи 2 крестовых винтов, используя нижние отверстия.
14. Во избежание переворота лезвия очистки барабана, проверните ОПС-барабан (G) вручную.
15. Соедините драм-юнит с блоком проявки, завинтив обратно 4 серебристых винта.
Установите имидж-юнит в копировальный аппарат и включите питание.
16. Выберите в меню аппарата режим Tech. Rep. Mode, функцию F8 и нажмите кнопку Start для выполнения операции.