

Rebuild Instructions

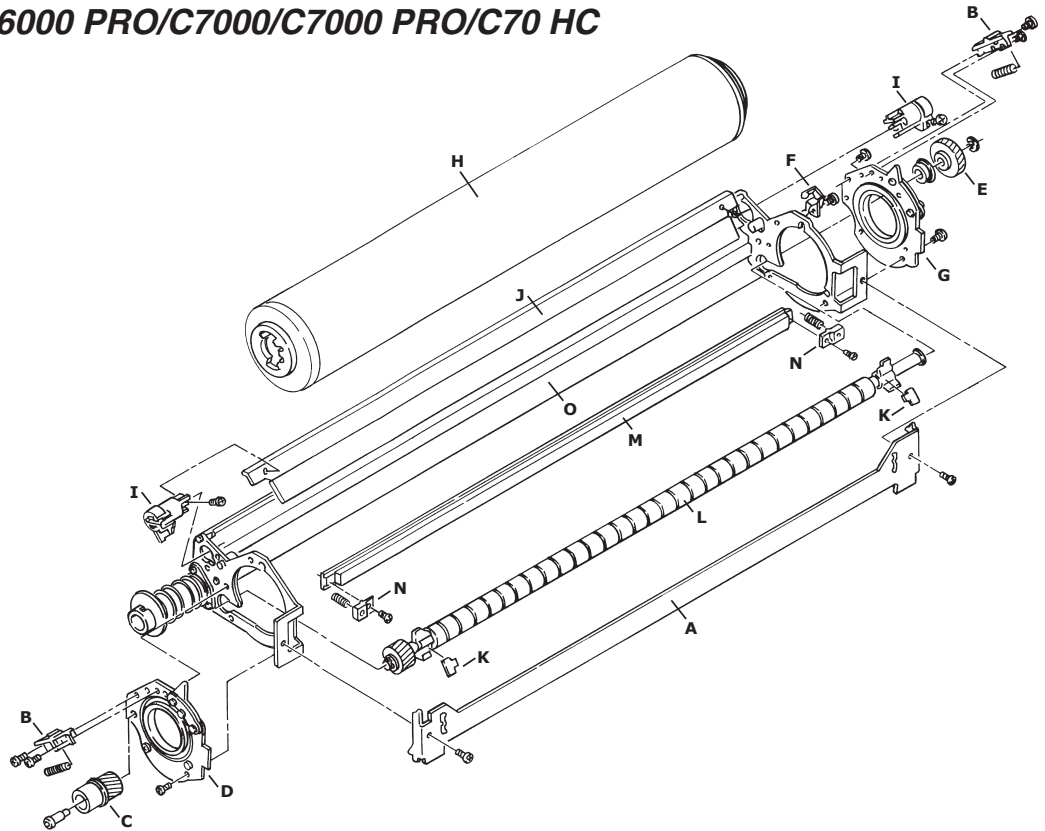
Konica Minolta bizhub pro C6000/C6000L

bizhub PRESS C6000/C6000 PRO/C7000/C7000 PRO/C70 HC

Drum Unit DU-104

- (A) Side Plate
- (B) Spring / Bracket (F&R)
- (C) Drive Gear
- (D) Rear Plate
- (E) Gear
- (F) Ground Strap
- (G) Front Plate
- (H) OPC Drum**
- (I) Bracket (F&R)
- (J) Cleaning Blade**
- (K) Seal (F&R)**
- (L) Brush
- (M) Lubricant Bar**
- (N) Bracket/Spring (F&R)
- (O) Drum Unit Frame

Components in bold text included in rebuild kit.



Pre-Disassembly

NOTE: Do not remove any black screws at any point during this process.

Save all parts and hardware removed unless instructed to discard.

Disassembly

1. Remove side plate (A)
2. Remove F&R spring/bracket (B).
3. Remove drive gear (C).
4. Remove gear (E).
5. Remove ground strap (F)
6. Remove F&R plate (D&G)
7. Remove OPC Drum (H). Discard OPC Drum.
8. Remove F&R bracket (I)
9. Remove cleaning blade (J). Discard cleaning blade.
10. Remove F&R seal (K). Discard F&R seal.
11. Remove brush (L).
12. Remove lubricant bar (M) and F&R bracket/spring (N)
13. Remove F&R bracket/spring (N) from lubricant bar (M). Discard lubricant bar.

Clean drum unit frame (O) and all individual drum unit components that will be reused, as needed/required before assembly.

Assembly

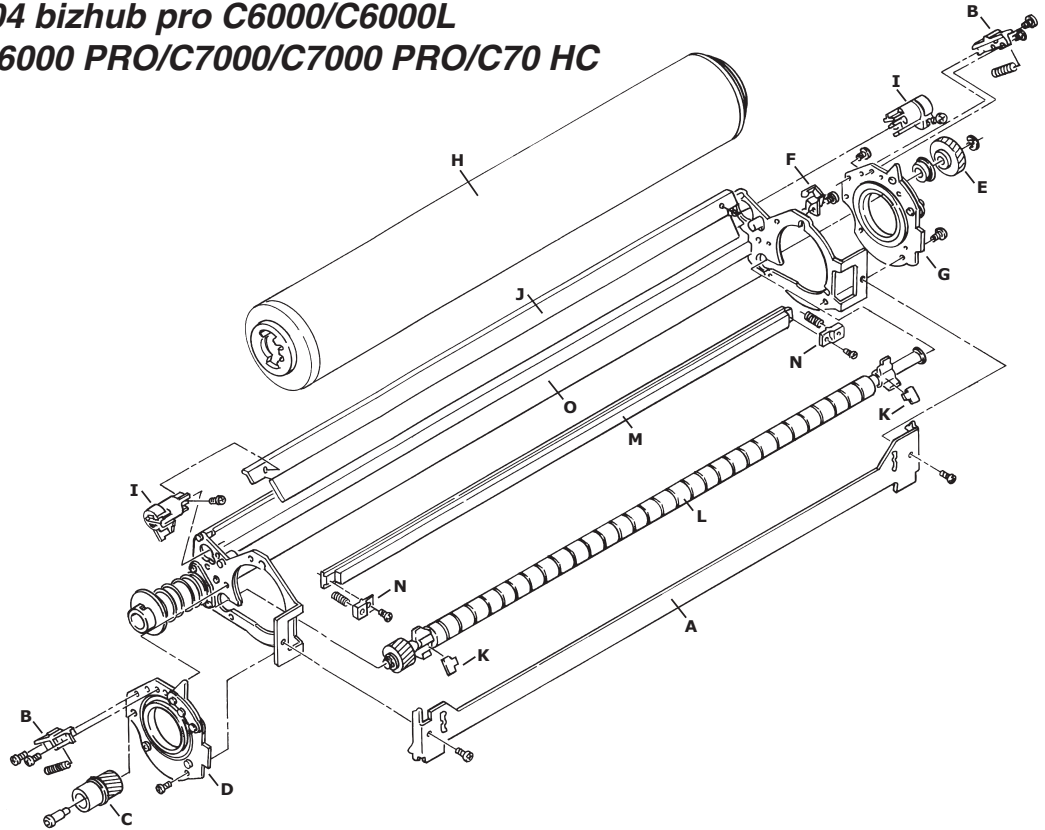
Assemble drum unit in reverse order.

Instructions de reconditionnement

Unité de tambour DU-104 bizhub pro C6000/C6000L

bizhub PRESS C6000/C6000 PRO/C7000/C7000 PRO/C70 HC

- (A) Plaque latérale
 - (B) Ressort / Support (F&R)
 - (C) Pignon d'entraînement
 - (D) Plaque arrière
 - (E) Pignon
 - (F) Patte de masse
 - (G) Plaque avant
 - (H) Tambour OPC**
 - (I) Support (F&R)
 - (J) Raclette de nettoyage**
 - (K) Joint (F&R)**
 - (L) Brosse
 - (M) Barre lubrifiante**
 - (N) Support/Ressort (F&R)
 - (O) Châssis d'unité tambour
- Les composants apparaissant en gras sont inclus dans le kit de reconditionnement.**



Pré-démontage

REMARQUE : Ne déposer aucune vis noire au cours de ce processus.
Conserver toutes les pièces et le matériel déposés, sauf instruction contraire.

Démontage

1. Déposer la plaque latérale (A).
2. Déposer le ressort F&R/support (B).
3. Déposer le pignon d'entraînement (C).
4. Déposer le pignon (E).
5. Déposer la patte de masse (F).
6. Déposer la plaque F&R (D&G).
7. Déposer le tambour OPC (H). Jeter le tambour OPC.
8. Déposer le support F&R (I).
9. Déposer la raclette de nettoyage (J). Jeter la raclette de nettoyage.
10. Déposer le joint F&R (K). Jeter le joint F&R.
11. Déposer la brosse (L).
12. Déposer la barre lubrifiante (M) et le support F&R/ressort (N).
13. Déposer le support F&R/ressort (N) de la barre lubrifiante (M). Jeter la barre lubrifiante.

Nettoyer le châssis d'unité de tambour (O) et tous les composants individuels de l'unité de tambour qui seront réutilisés au besoin avant le montage.

Montage

Monter l'unité de tambour en suivant la procédure inverse.

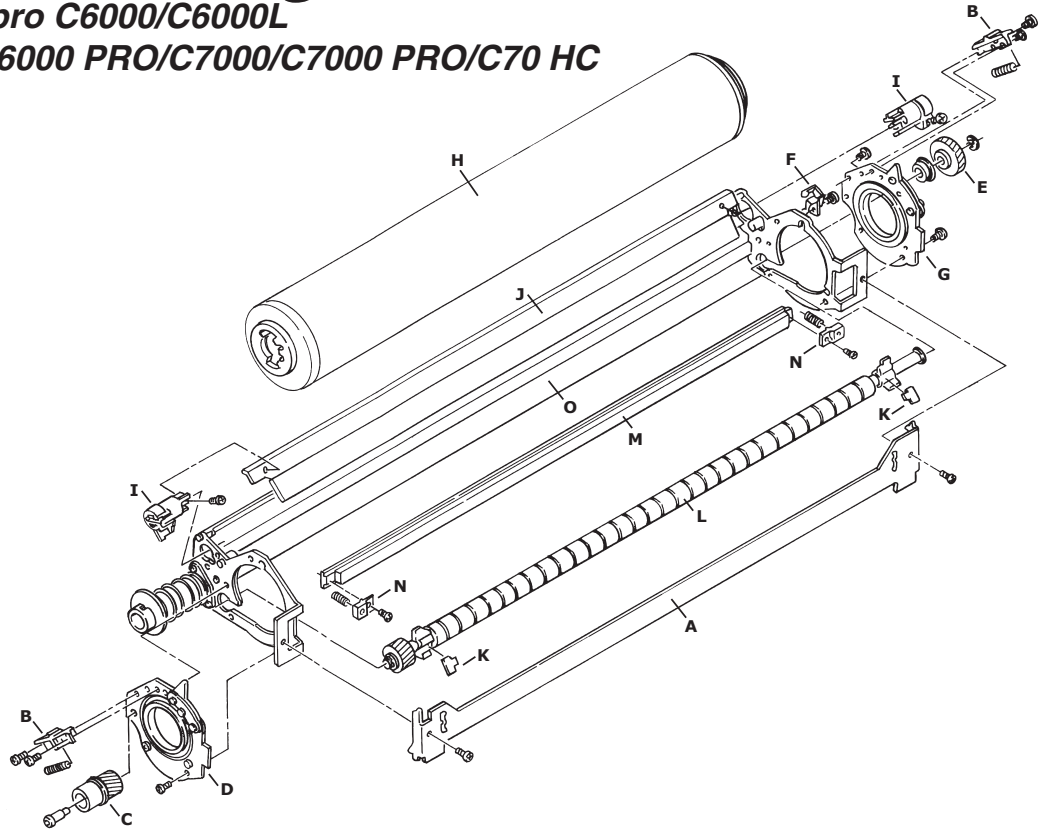
Austauschanleitung

Konica Minolta bizhub pro C6000/C6000L

bizhub PRESS C6000/C6000 PRO/C7000/C7000 PRO/C70 HC

Trommeleinheit DU-104

- (A) Seitenplatte
 - (B) Feder/Bügel (Vorder- & Rückfeder)
 - (C) Antriebsrad
 - (D) Rückplatte
 - (E) Zahnrad
 - (F) Befestigungsriemen
 - (G) Frontplatte
 - (H) **OPC-Trommel**
 - (I) Bügel (Vorder- & Rückfeder)
 - (J) **Trommelwischer**
 - (K) **Dichtung (Vorder- & Rückfeder)**
 - (L) Bürste
 - (M) **Schmierleiste**
 - (N) Bügel/Feder (Vorder- & Rückfeder)
 - (O) Halterung der Trommeleinheit
- Fett dargestellte Komponenten sind im Austauschkit enthalten.**



Vor dem Ausbau

HINWEIS: Nehmen Sie keine schwarzen Schrauben während dieses Vorgangs heraus.

Bewahren Sie alle ausgebauten Teile auf, sofern die Anweisungen nicht die Entsorgung vorschreiben.

Ausbau

1. Nehmen Sie die Seitenplatte (A) heraus
2. Nehmen Sie die Vorder- und Rückfeder/Bügel (B) heraus.
3. Nehmen Sie das Antriebsrad (C) heraus.
4. Nehmen Sie das Zahnrad (E) heraus.
5. Nehmen Sie den Befestigungsriemen (F) heraus
6. Nehmen Sie die Vorder- und Rückplatte (D&G) heraus
7. Nehmen Sie die OPC-Trommel (H) heraus. Entsorgen Sie die OPC-Trommel.
8. Nehmen Sie die Vorder- und Rückbügel (I) heraus
9. Nehmen Sie den Trommelwischer (J) heraus. Entsorgen Sie den Trommelwischer.
10. Nehmen Sie die Vorder- und Rückdichtung (K) heraus. Entsorgen Sie die Vorder- und Rückdichtung.
11. Nehmen Sie die Bürste (L) heraus.
12. Nehmen Sie die Schmierleiste (M) und Vorder- und Rückbügel/Feder (N) heraus
13. Trennen Sie Vorder- und Rückbügel/Feder (N) von der Schmierleiste (M). Entsorgen Sie die Schmierleiste.

Reinigen Sie die Halterung der Trommeleinheit (O) und alle Einzelteile der Trommeleinheit, die wiederverwendet werden, bevor Sie sie wieder zusammenbauen.

Einbau

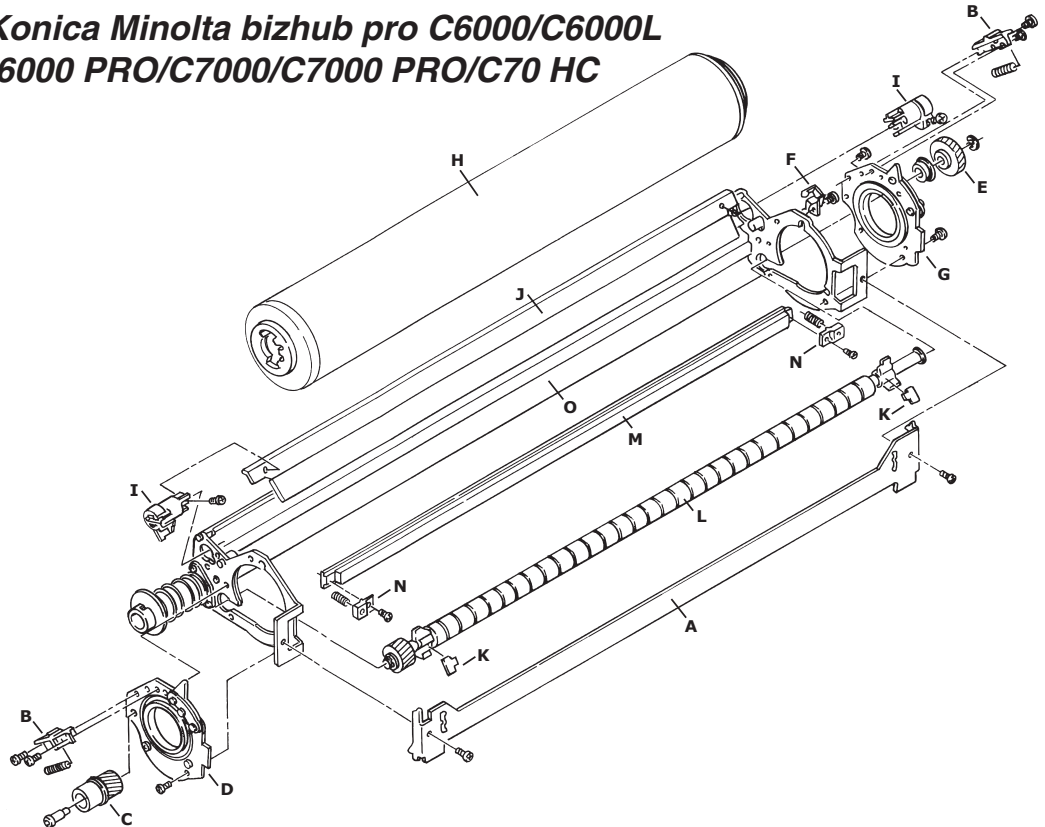
Bauen Sie die Trommeleinheit in umgekehrter Reihenfolge wieder ein.

Istruzioni per il ricondizionamento

Unità tamburo DU-104 Konica Minolta bizhub pro C6000/C6000L
bizhub PRESS C6000/C6000 PRO/C7000/C7000 PRO/C70 HC

- (A) Piastra laterale
- (B) Molla/Staffa (F&R)
- (C) Ingranaggio guida
- (D) Piastra posteriore
- (E) Ingranaggio
- (F) Fascetta di messa a terra
- (G) Piastra anteriore
- (H) Tamburo OPC**
- (I) Staffa (F&R)
- (J) Lama di pulizia**
- (K) Sigillo (F&R)**
- (L) Spazzola
- (M) Barra lubrificante**
- (N) Staffa/Molla (F&R)
- (O) Telaio unità tamburo

I componenti in grassetto sono inclusi nel kit di ricondizionamento.



Pre-smontaggio

NOTA: Non rimuovere in nessun momento le viti nere durante questo procedimento. Conservare tutte le parti e l'hardware rimosso, se non diversamente indicato.

Smontaggio

1. Rimuovere la piastra laterale (A).
2. Rimuovere la molla/staffa F&R (B).
3. Rimuovere l'ingranaggio guida (C).
4. Rimuovere l'ingranaggio (E).
5. Rimuovere la fascetta di messa a terra (F).
6. Rimuovere la piastra F&R (D&G).
7. Rimuovere il tamburo OPC (H). Eliminare il tamburo OPC.
8. Rimuovere la staffa F&R (I).
9. Rimuovere la lama di pulizia (J). Eliminare la lama di pulizia.
10. Rimuovere il sigillo F&R (K). Eliminare il sigillo F&R.
11. Rimuovere la spazzola (L).
12. Rimuovere la barra lubrificante (M) e la staffa/molla F&R (N).
13. Rimuovere la staffa/molla F&R (N) dalla barra lubrificante (M). Eliminare la barra lubrificante.

Pulire il telaio dell'unità tamburo (O) e tutti i singoli componenti dell'unità tamburo che verranno riutilizzati, come necessario/richiesto prima del montaggio.

Montaggio

Montare l'unità tamburo eseguendo la procedura al contrario.

Instruções de Reconstrução

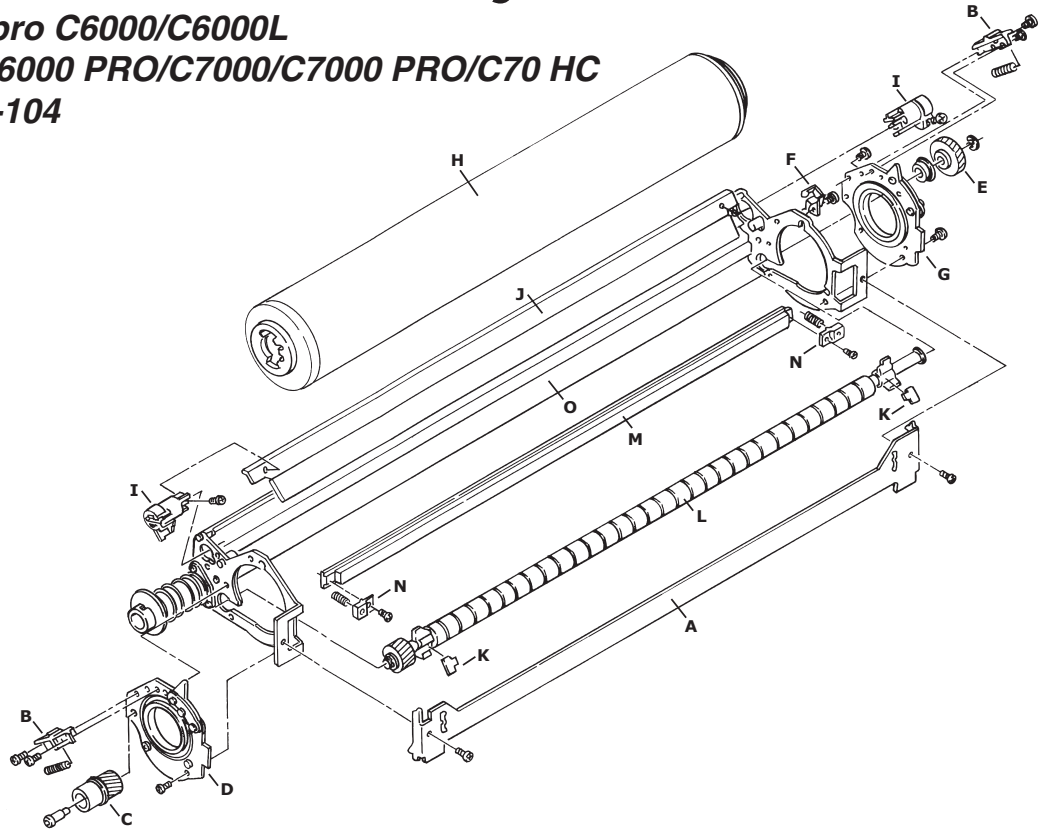
Konica Minolta bizhub pro C6000/C6000L

bizhub PRESS C6000/C6000 PRO/C7000/C7000 PRO/C70 HC

Unidade de Tambor DU-104

- (A) Chapa Lateral
- (B) Mola/Suporte (F&R)
- (C) Engrenagem de Acionamento
- (D) Chapa Traseira
- (E) Engrenagem
- (F) Gancho de Apoio
- (G) Chapa Dianteira
- (H) Tambor OPC**
- (I) Suporte (F&R)
- (J) Lâmina de Limpeza**
- (K) Vedante (F&R)**
- (L) Escova
- (M) Barra Lubrificante**
- (N) Suporte/Mola (F&R)
- (O) Estrutura da Unidade de Tambor

Componentes em negrito incluídos no kit de reconstrução.



Pré-desmontagem

NOTA: Não remova quaisquer parafusos pretos em qualquer ponto durante este processo.

Guarde todas as peças e hardware removidos a não ser que receba instruções para se desfazer deles.

Desmontagem

1. Remover a chapa lateral (A)
2. Remova a mola/suporte F&R (B).
3. Remova a engrenagem de acionamento (C).
4. Remova a engrenagem (E).
5. Remova o gancho de apoio (F)
6. Remova a chapa F&R (D&G)
7. Remova o Tambor OPC (H). Desfaça-se do Tambor OPC.
8. Remova o suporte F&R (I)
9. Remova a lâmina de limpeza (J). Desfaça-se da lâmina de limpeza.
10. Remova o suporte F&R (K). Desfaça-se do vedante F&R.
11. Remova a escova (L).
12. Remova a barra lubrificante (M) e o suporte/mola F&R (N)
13. Remova o suporte/mola F&R (N) da barra de lubrificante (M). Desfaça-se da barra de lubrificante

Limpe a estrutura da unidade de tambor (O) e todos os componentes individuais da unidade de tambor que serão reutilizados, conforme necessário antes da montagem.

Montagem

Monte a unidade de tambor pela ordem inversa.

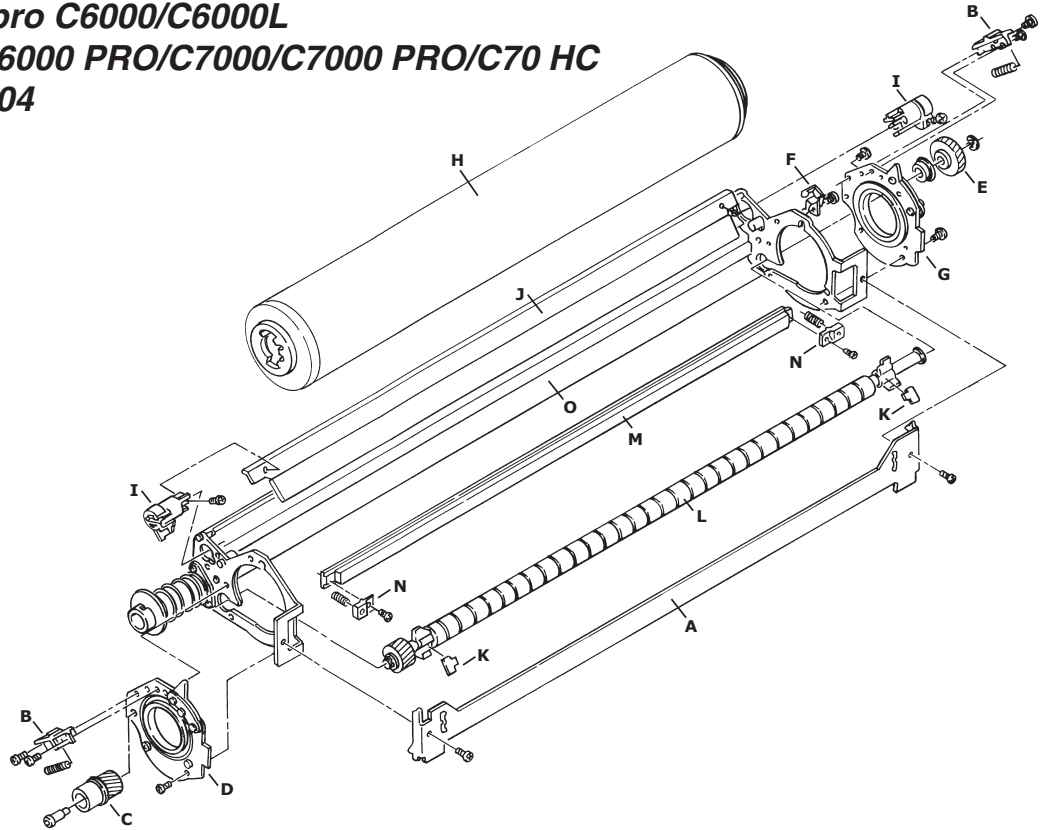
Instrucciones de reconstrucción

Konica Minolta bizhub pro C6000/C6000L

bizhub PRESS C6000/C6000 PRO/C7000/C7000 PRO/C70 HC

Unidad de tambor DU-104

- (A) Placa lateral
 - (B) Muelle/Soporte (D y T)
 - (C) Engranaje impulsor
 - (D) Placa trasera
 - (E) Engranaje
 - (F) Cinta de conexión a tierra
 - (G) Placa delantera
 - (H) Tambor OPC**
 - (I) Soporte (D y T)
 - (J) Lámina de limpieza**
 - (K) Sello (D y T)**
 - (L) Cepillo
 - (M) Barra lubricante**
 - (N) Soporte/Muelle (D y T)
 - (O) Chasis de unidad de tambor
- Los componentes en negrita están incluidos en el kit de reconstrucción.**



Antes del desmontaje

NOTA: no extraiga ningún tornillo negro en ningún momento durante este proceso.

Guarde todas las piezas y partes del equipo extraídos, a menos que se indique que se deban eliminar.

Desmontaje

1. Extraiga la placa lateral (A)
2. Extraiga el muelle/soporte D y T (B).
3. Extraiga el engranaje impulsor (C).
4. Extraiga el engranaje (E).
5. Extraiga la cinta de conexión a tierra (F)
6. Extraiga la placa D y T (D y G)
7. Extraiga el tambor OPC (H). Descarte el tambor OPC.
8. Extraiga el soporte D y T (I).
9. Extraiga la lámina de limpieza (J). Descarte la lámina de limpieza.
10. Extraiga la junta D y T (K). Descarte el sello D y T.
11. Extraiga el cepillo (L).
12. Extraiga la barra lubricante (M) y el soporte/muelle D y T (N).
13. Extraiga el soporte/muelle D y T (N) de la barra lubricante (M). Descarte la barra lubricante.

Limpie el chasis de la unidad de tambor (O) y todos los componentes de la unidad de tambor individuales que se reutilizarán, según sea necesario antes del montaje.

Montaje

Monte la unidad de tambor en orden inverso al descrito para desmontar.